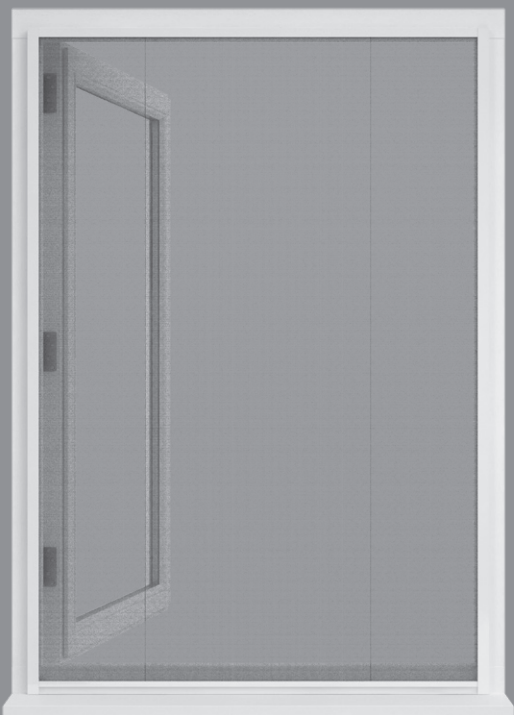




PLISSÉHOR

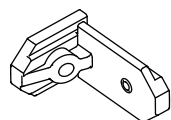
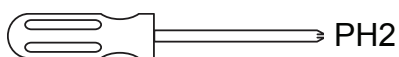
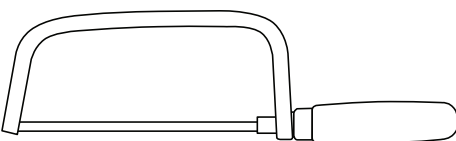
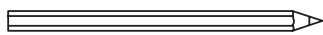
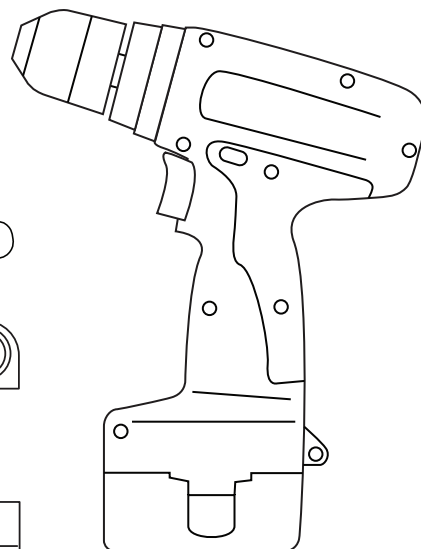
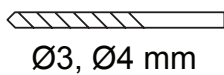
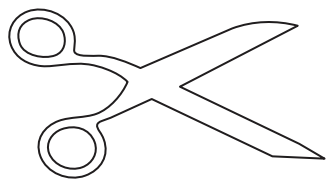
VOOR RAMEN



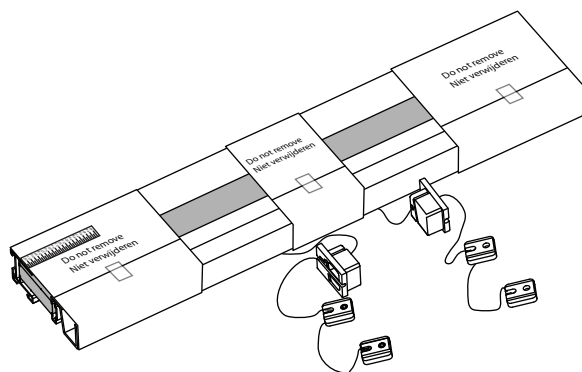
ULTRA

HANDLEIDING

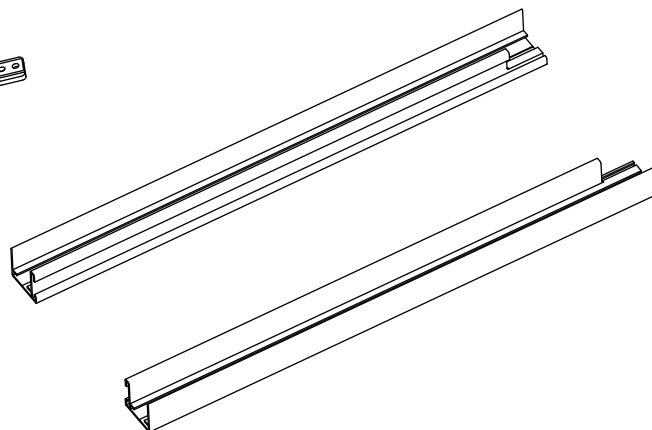
Benodigde gereedschappen.



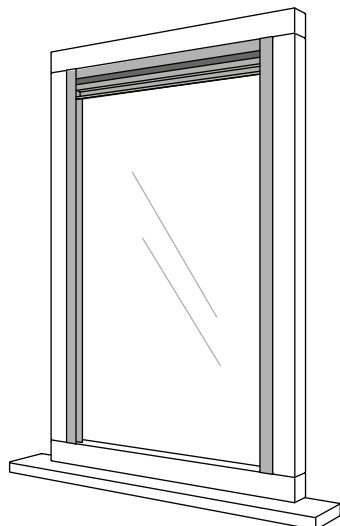
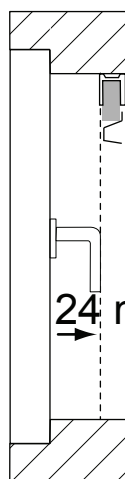
2x



9x

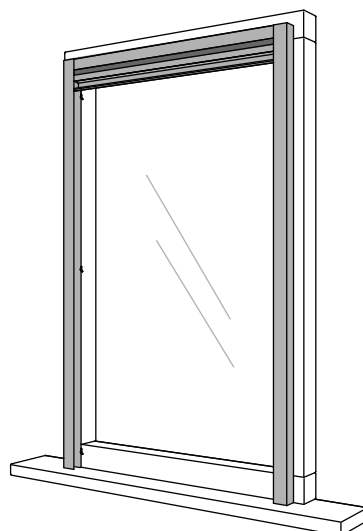


MONTAGE IN HET KOZIJN



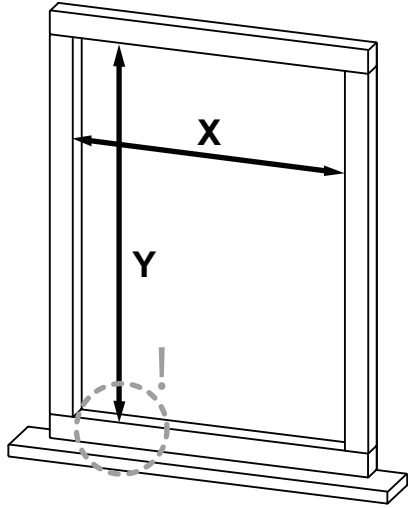
VOLG 1 t/m 20

MONTAGE OP HET KOZIJN



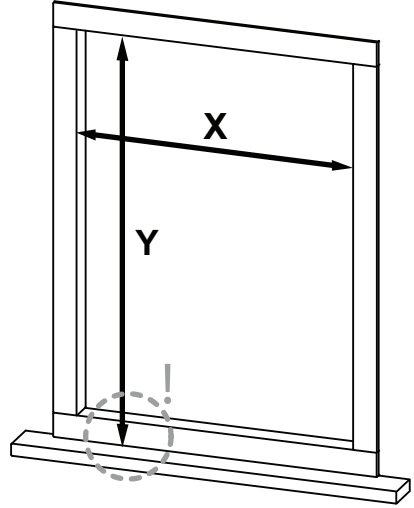
VOLG 1 2 4 t/m 13 20 t/m 24

1 MONTAGE IN HET KOZIJN



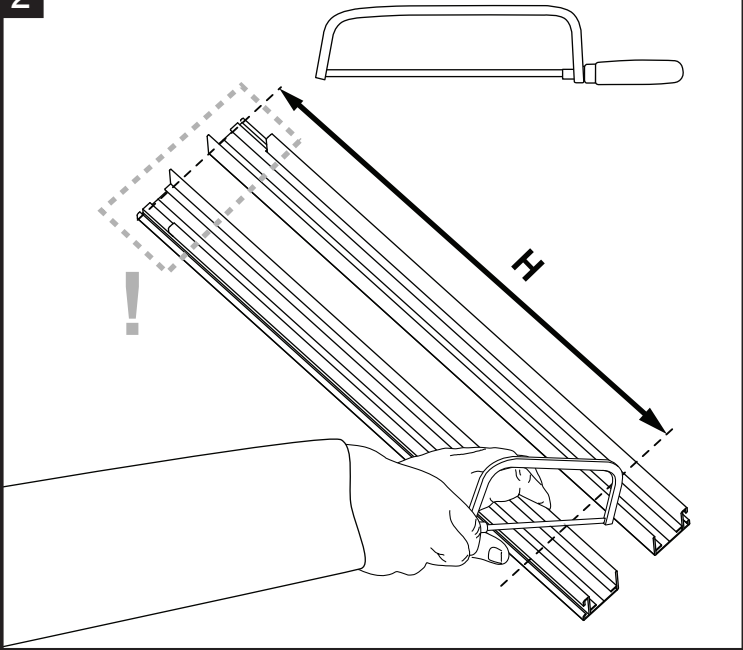
$Y = \dots\dots\dots \text{cm} = H$
 $X - 3 \text{ cm} = \dots\dots\dots \text{cm} = B$

MONTAGE OP HET KOZIJN



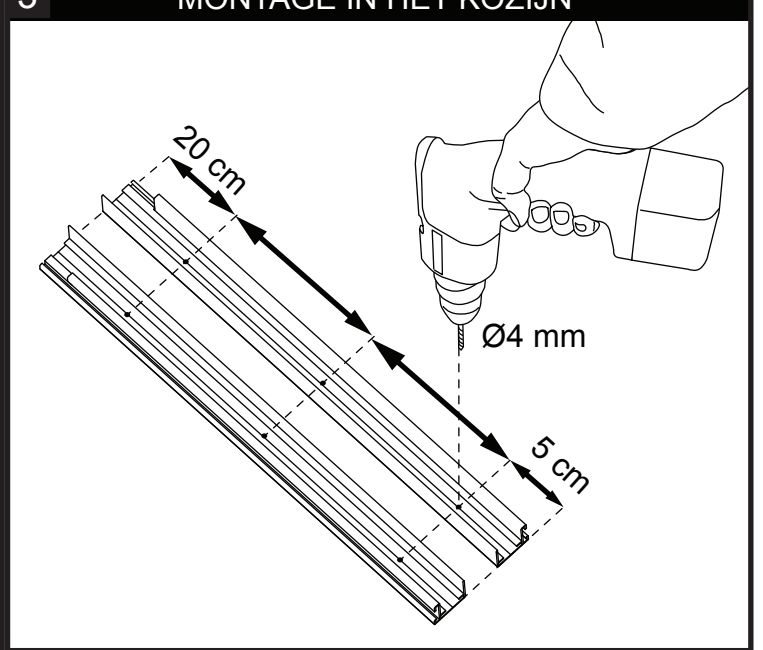
$Y + 2,1 \text{ cm} = \dots\dots\dots \text{cm} = H$
 $X + 2 \text{ cm} = \dots\dots\dots \text{cm} = B$

2

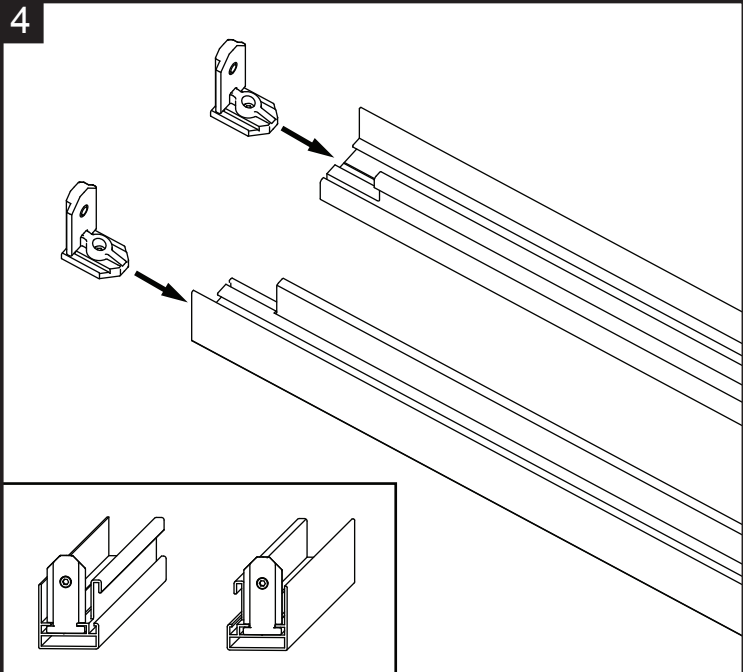


3

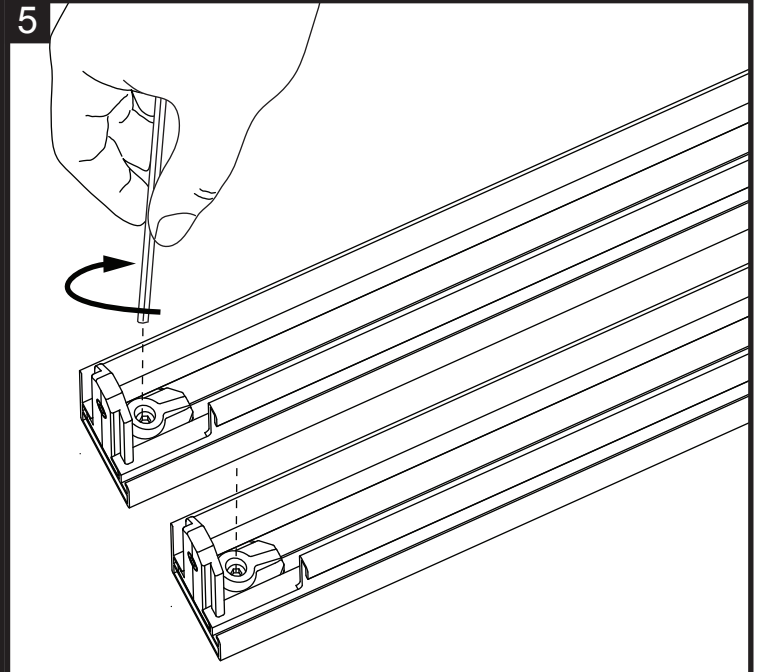
MONTAGE IN HET KOZIJN



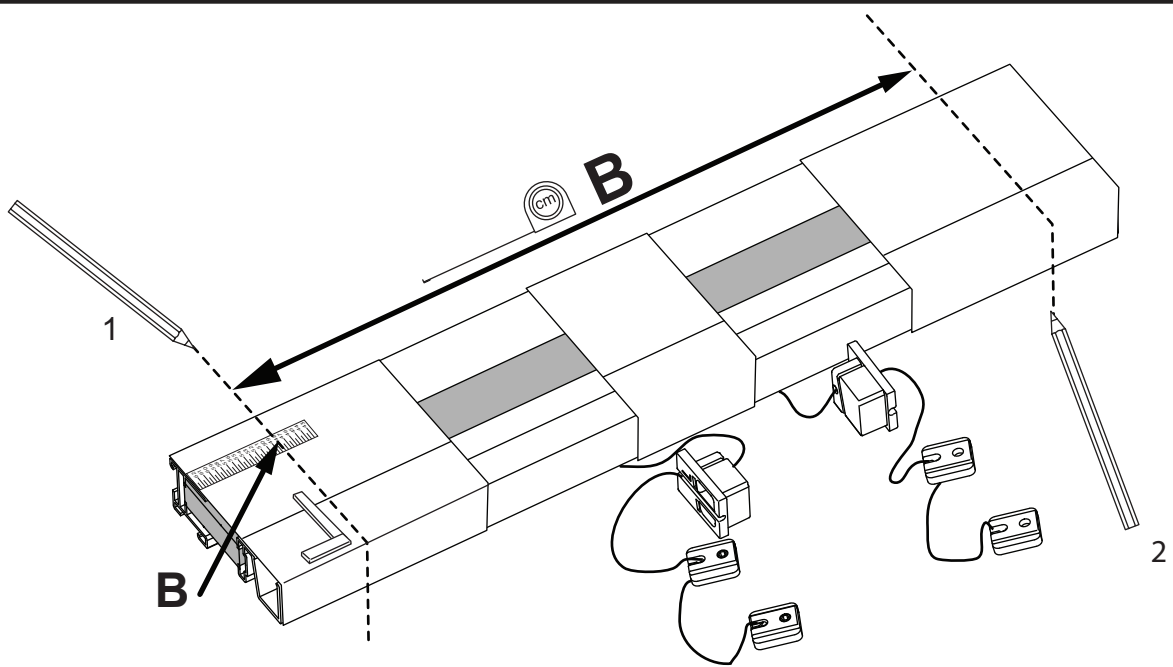
4



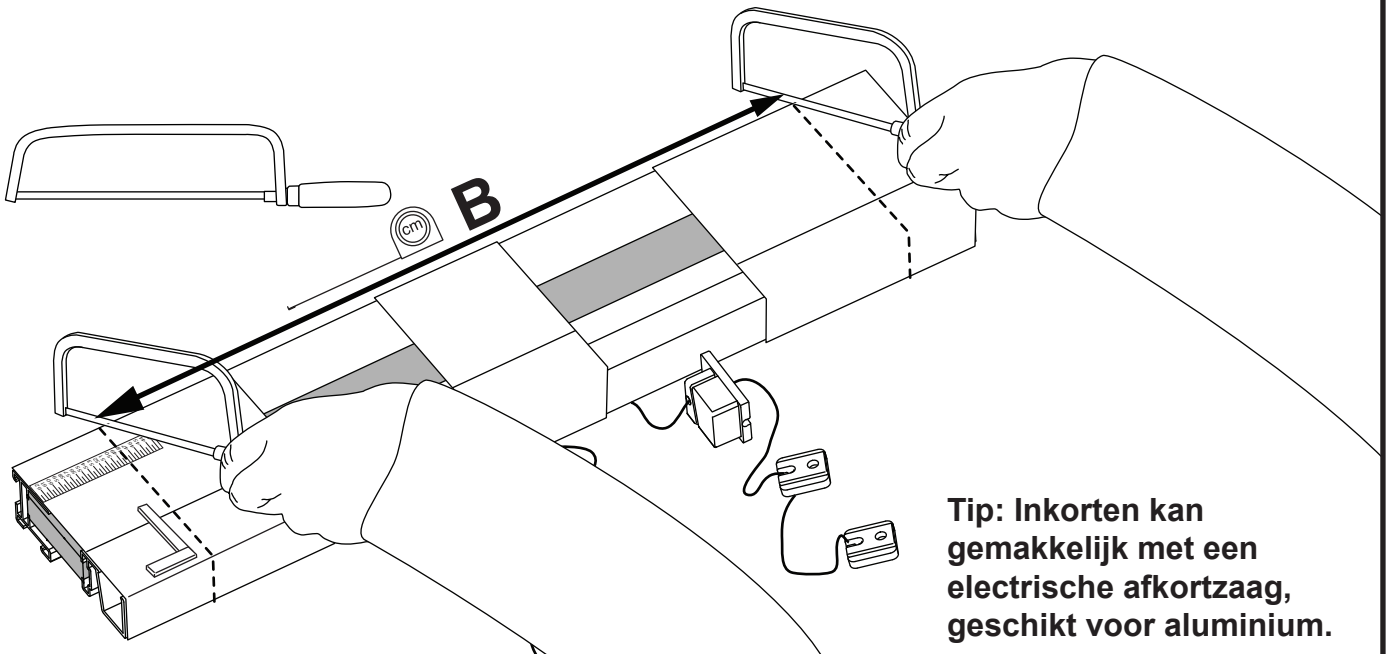
5



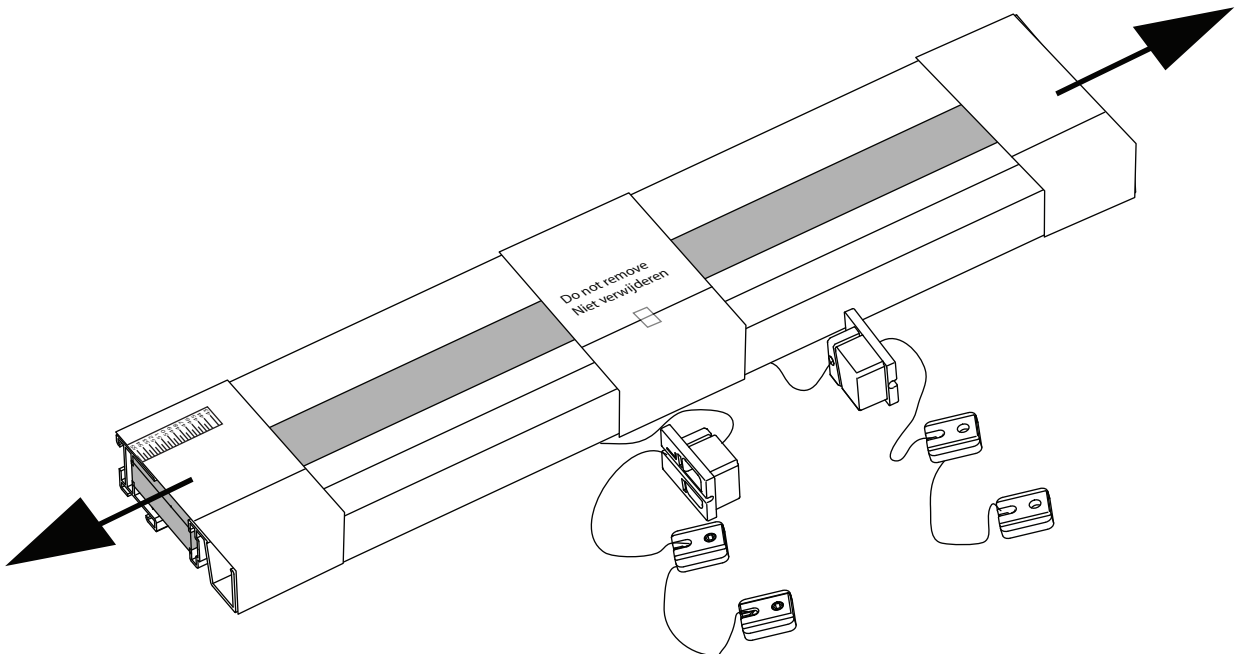
6

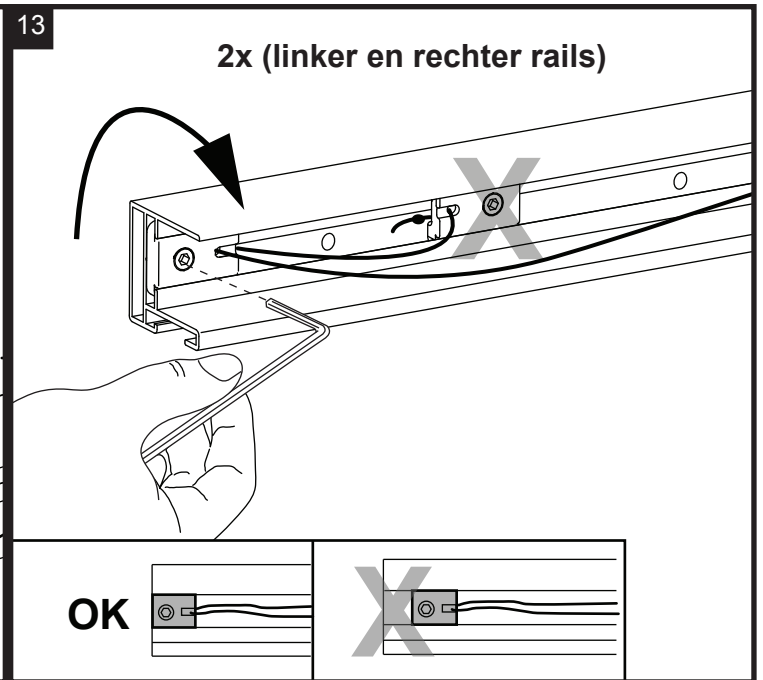
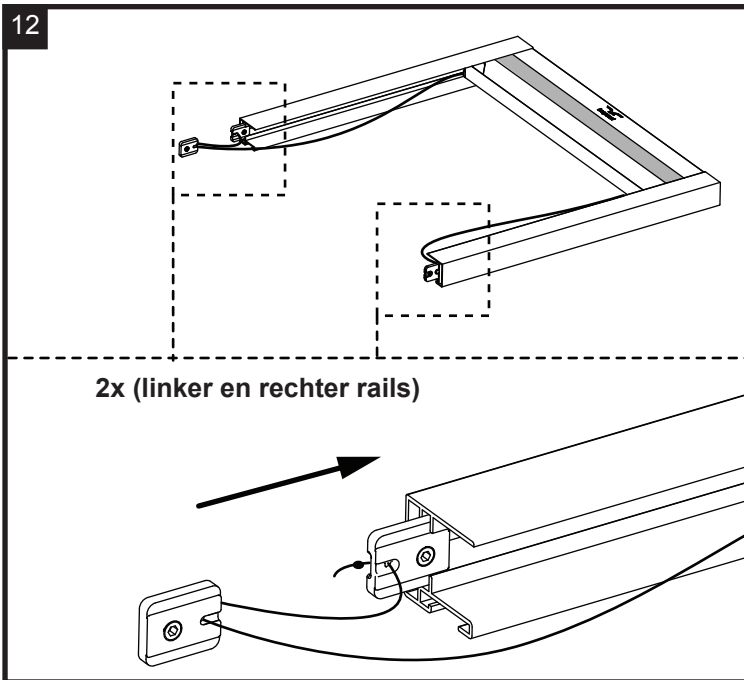
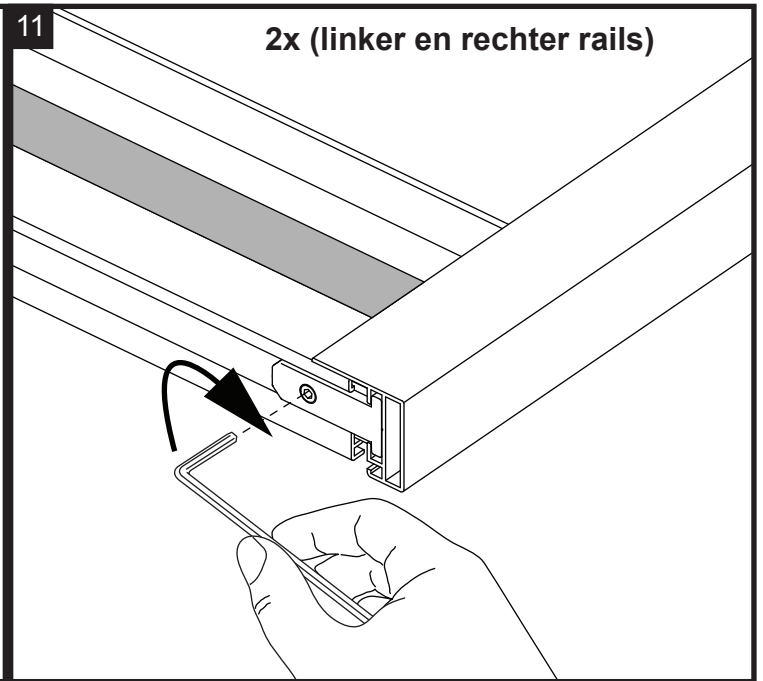
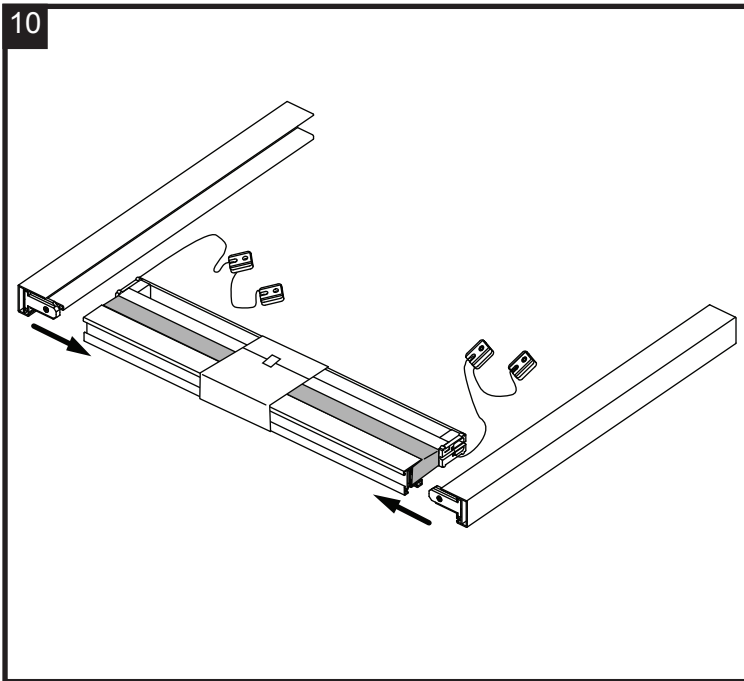
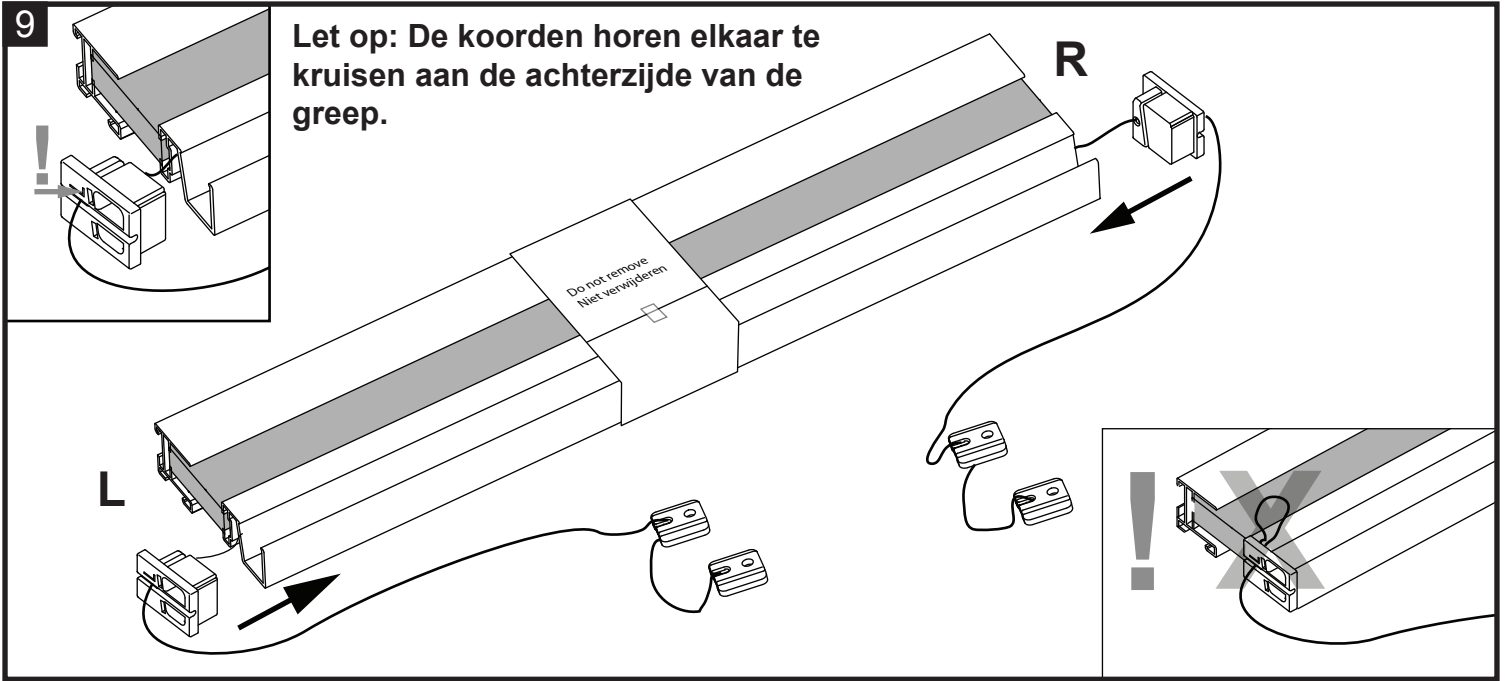


7



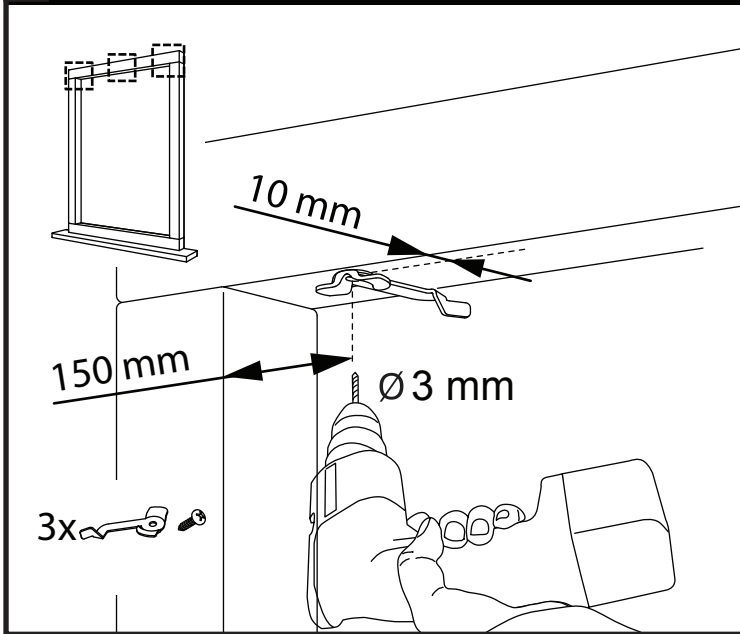
8





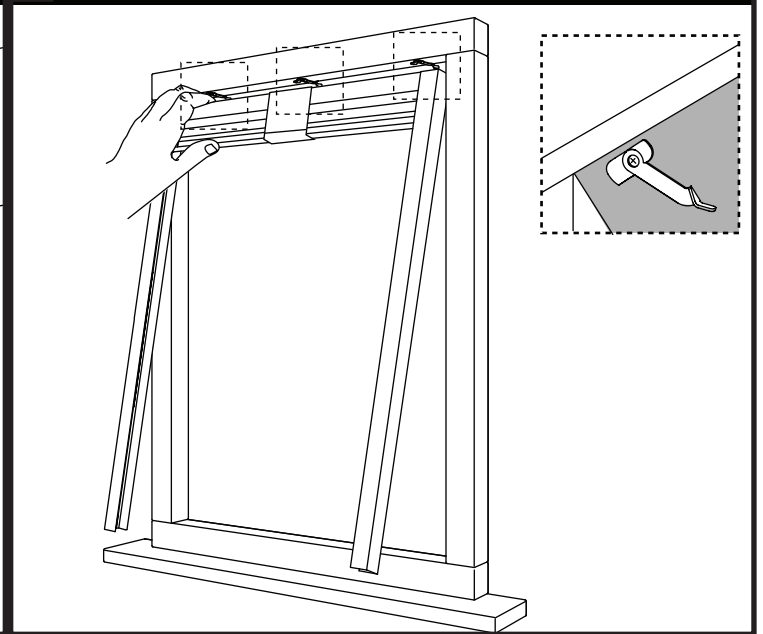
14

MONTAGE IN HET KOZIJN



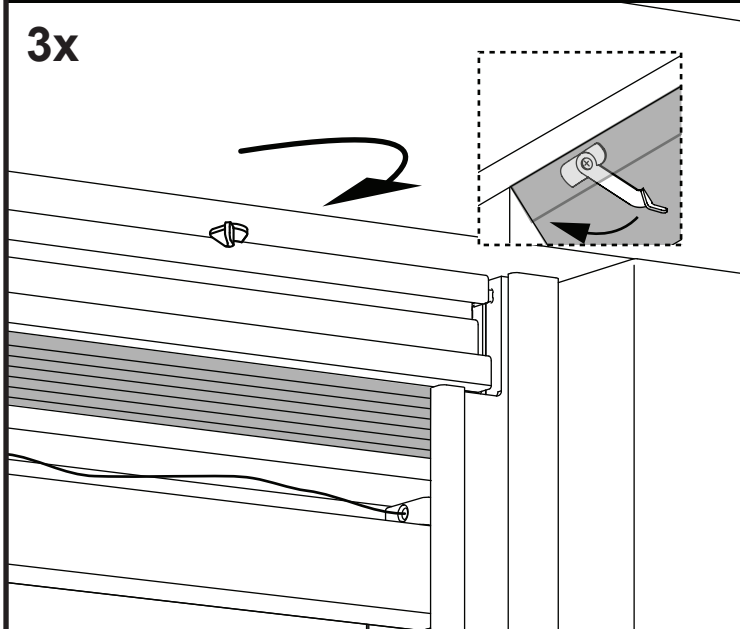
15

MONTAGE IN HET KOZIJN



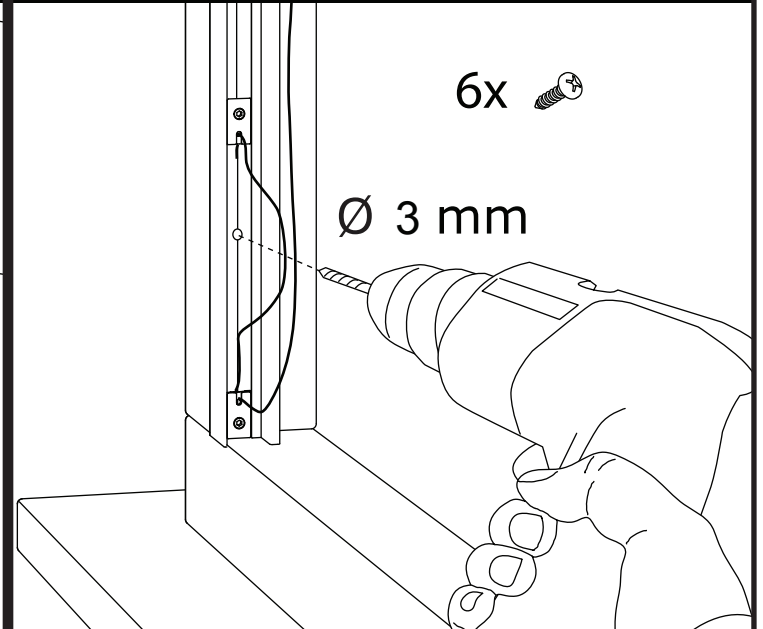
16

MONTAGE IN HET KOZIJN



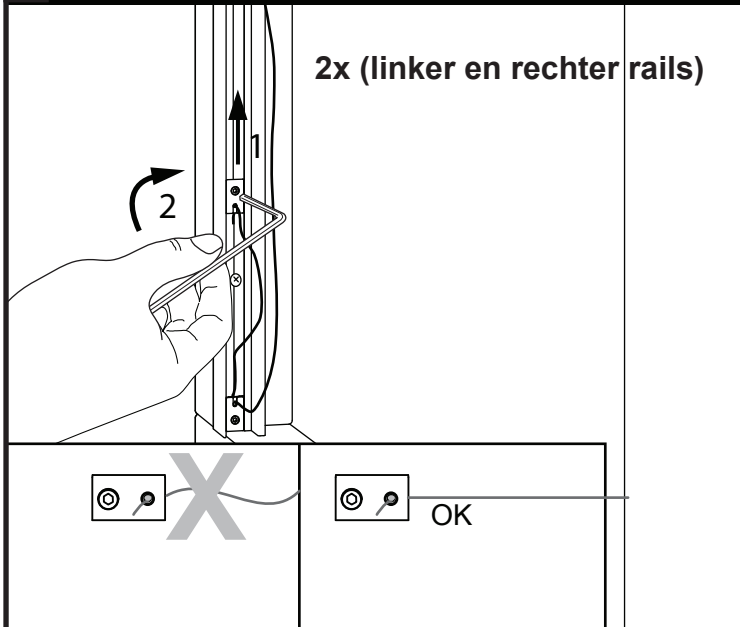
17

MONTAGE IN HET KOZIJN



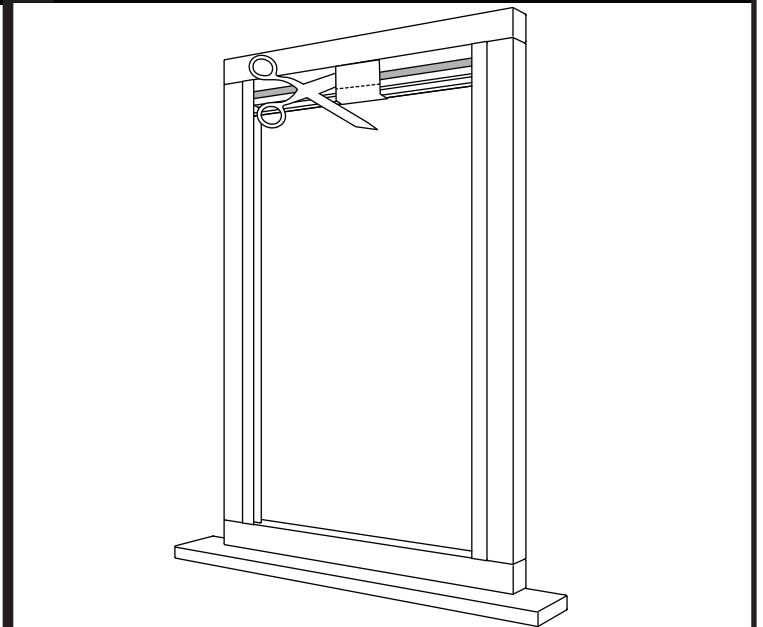
18

MONTAGE IN HET KOZIJN



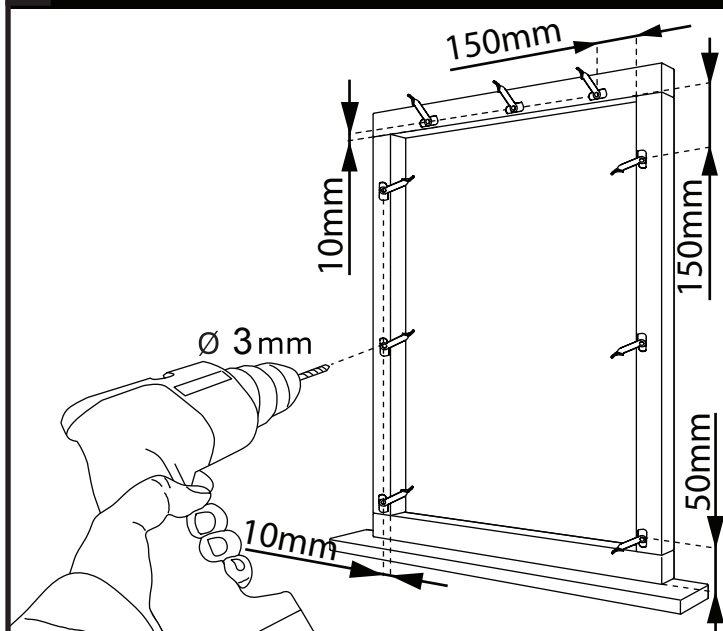
19

MONTAGE IN HET KOZIJN



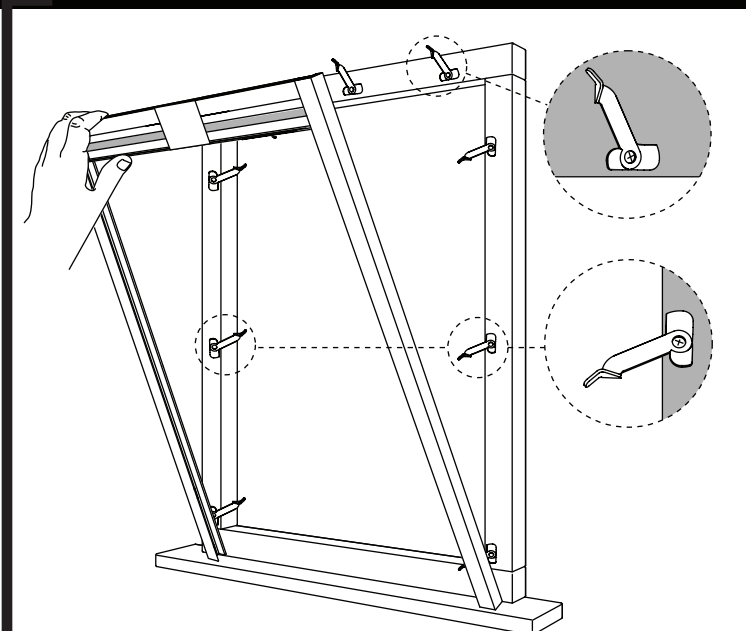
20

MONTAGE OP HET KOZIJN



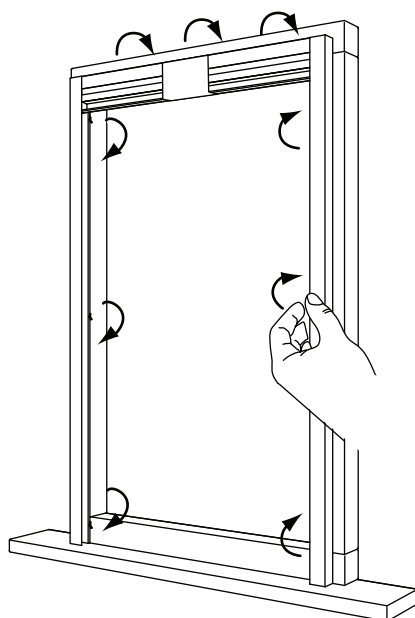
21

MONTAGE OP HET KOZIJN



22

MONTAGE OP HET KOZIJN

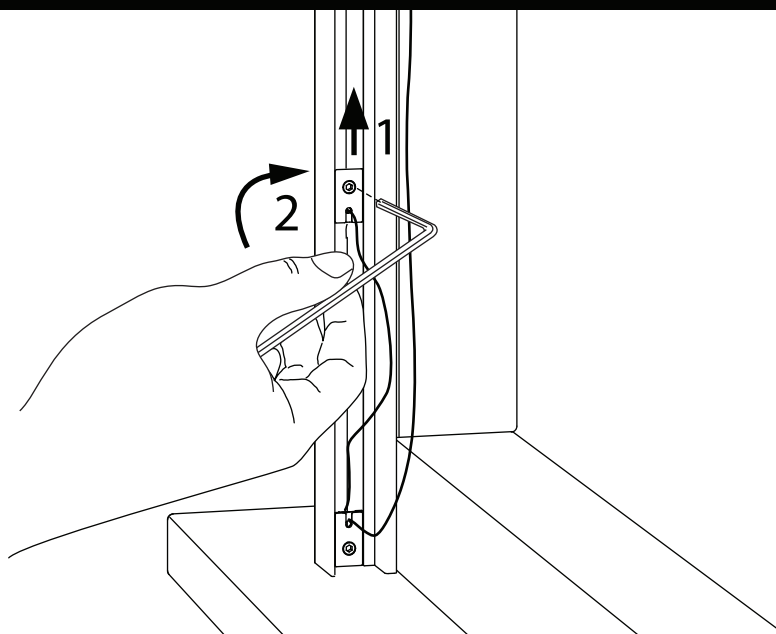


Duw de palletjes tegen het kozijn aan.
Hierdoor klemt het profiel vast tegen het kozijn.

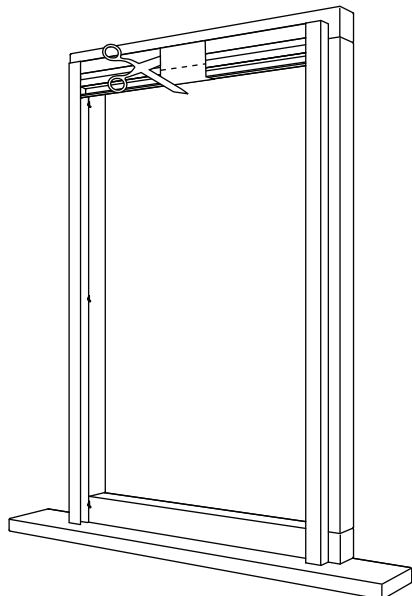
23

MONTAGE OP HET KOZIJN

2x (linker en rechter rails)



OK



Service: Staat uw greep schuin? Stel de spanblokjes opnieuw af

