



# PLISSÉHOR

VOOR DEUREN

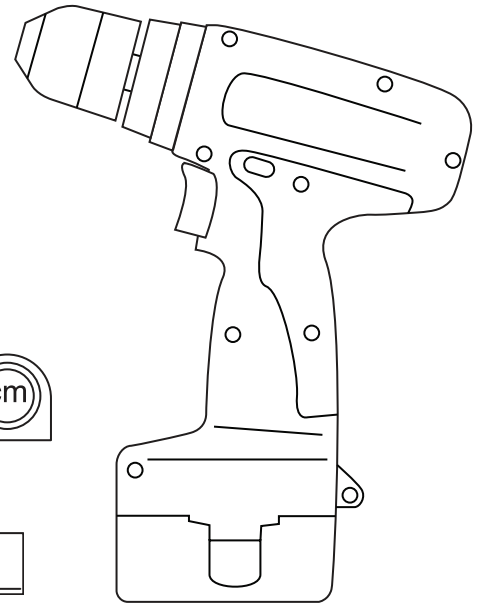
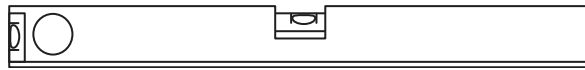
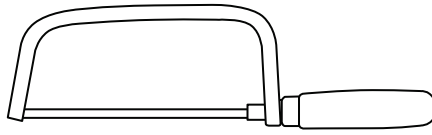
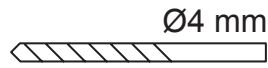
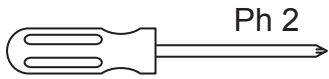
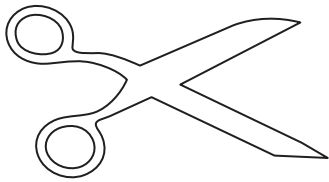


**500 SERIE**

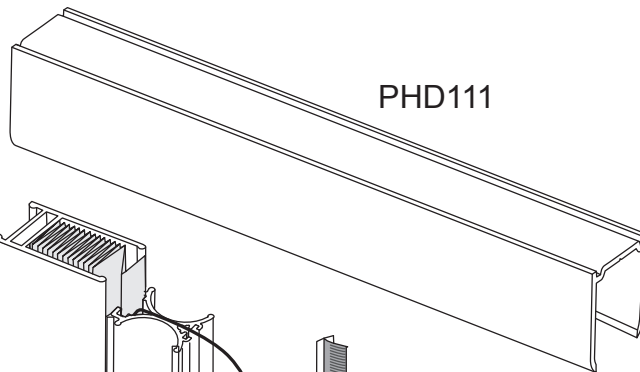
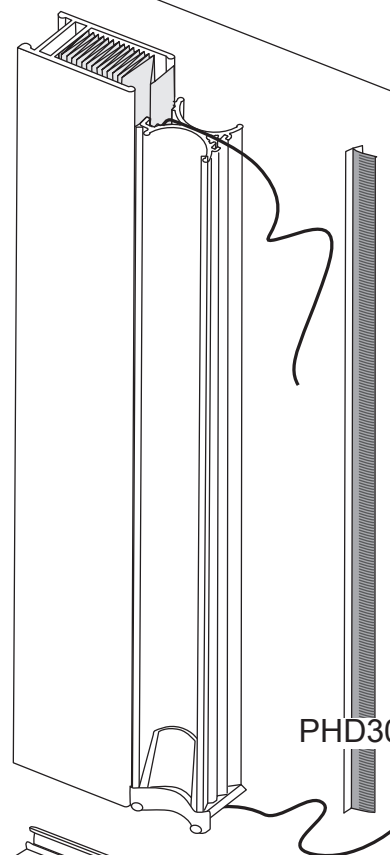
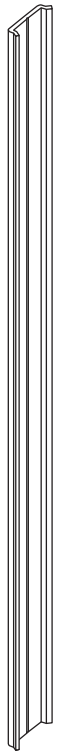


**HANDLEIDING**

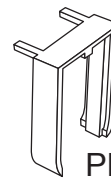
Benodigde gereedschappen



PHD121 (199cm)  
PHD122 (209cm)



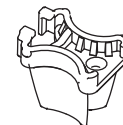
PHD111



PHD506



PHD517 (2x)

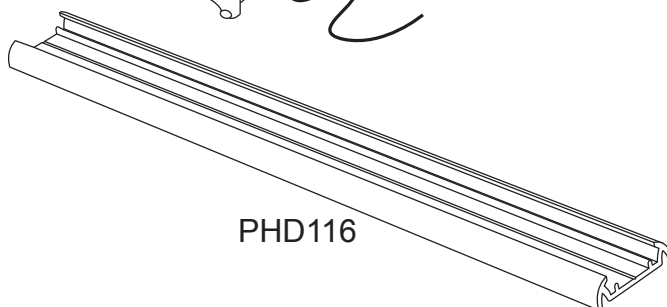


PHD501

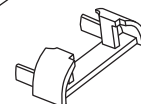


ST3,5 x 16 mm (18x)

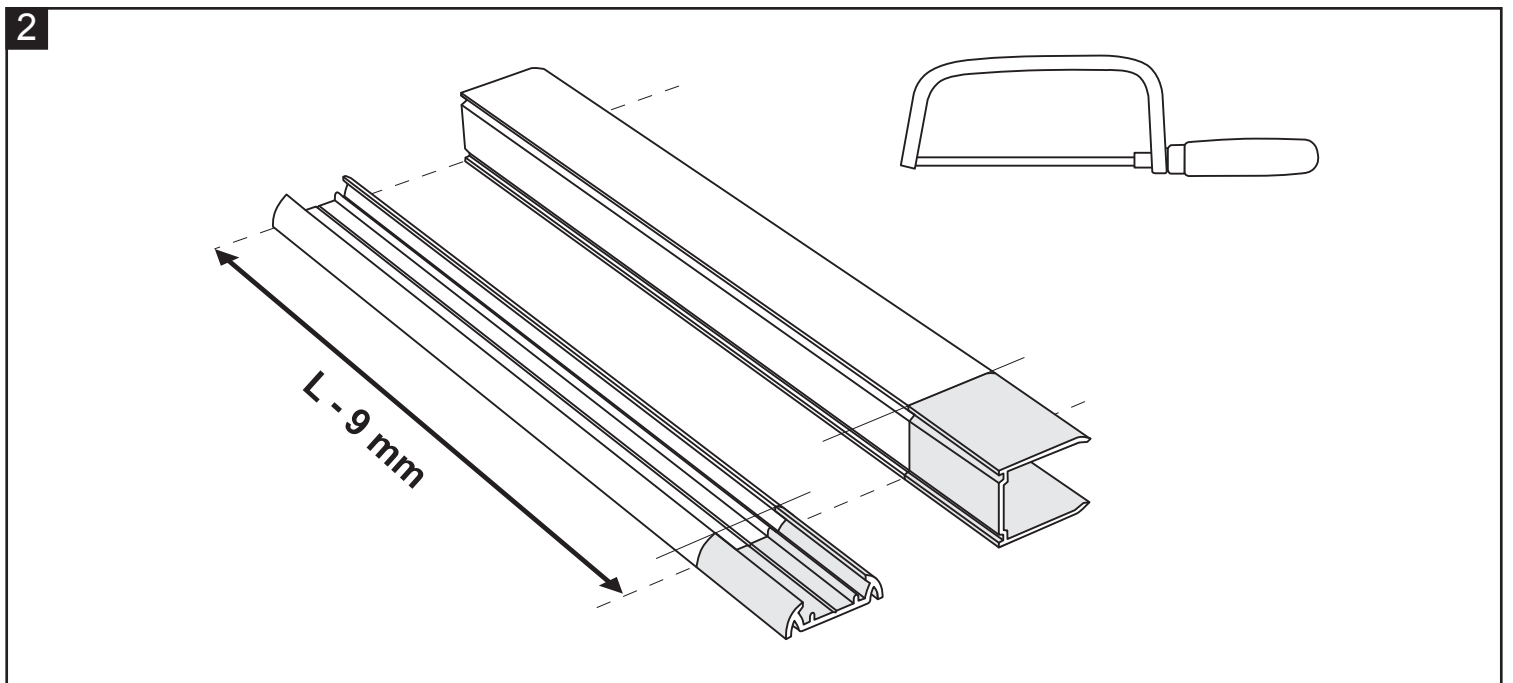
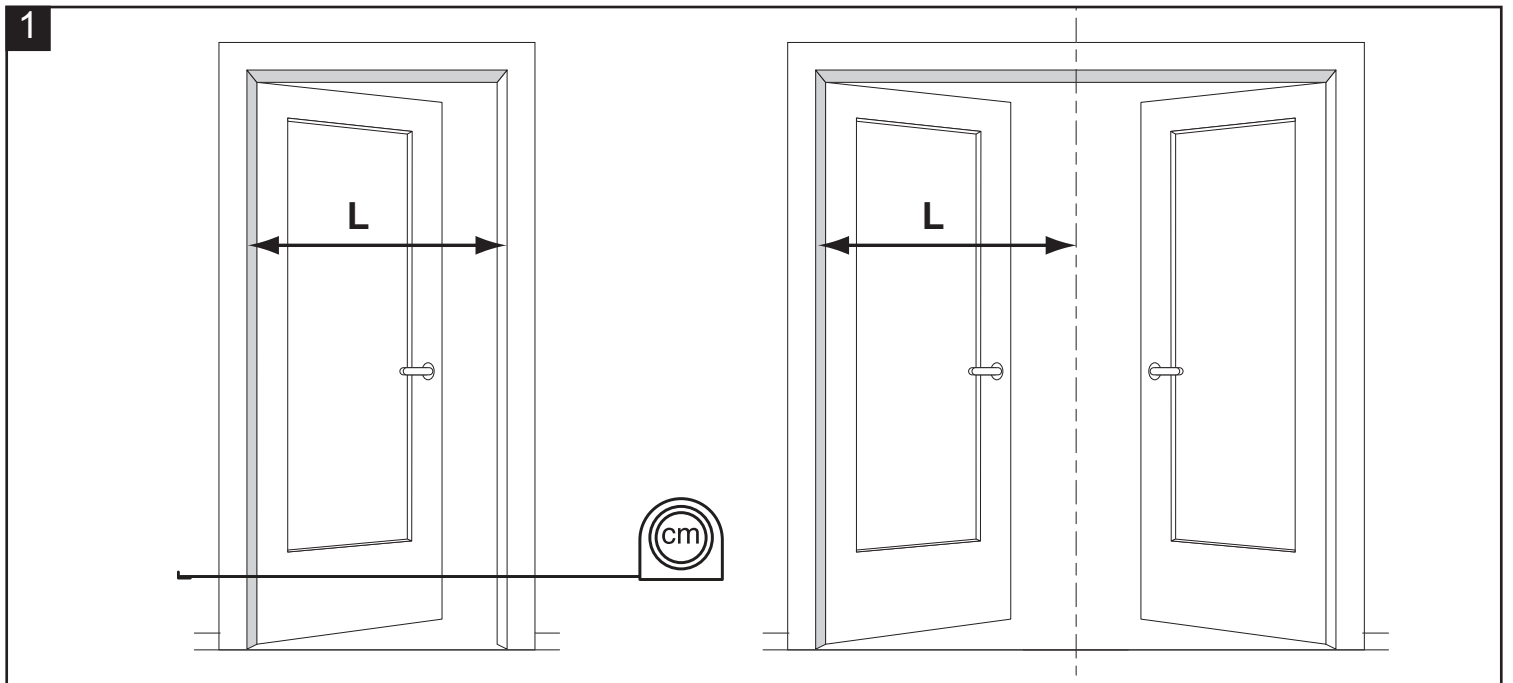
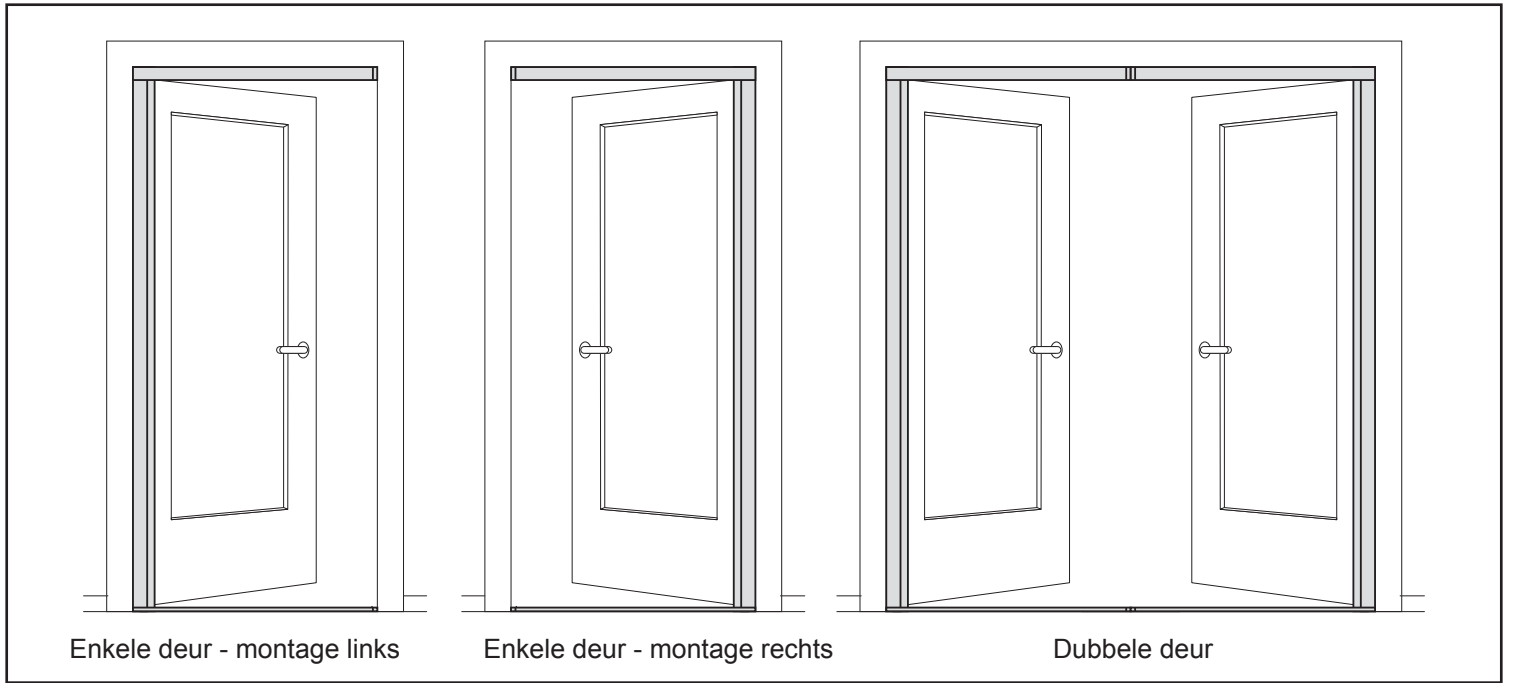
PHD302

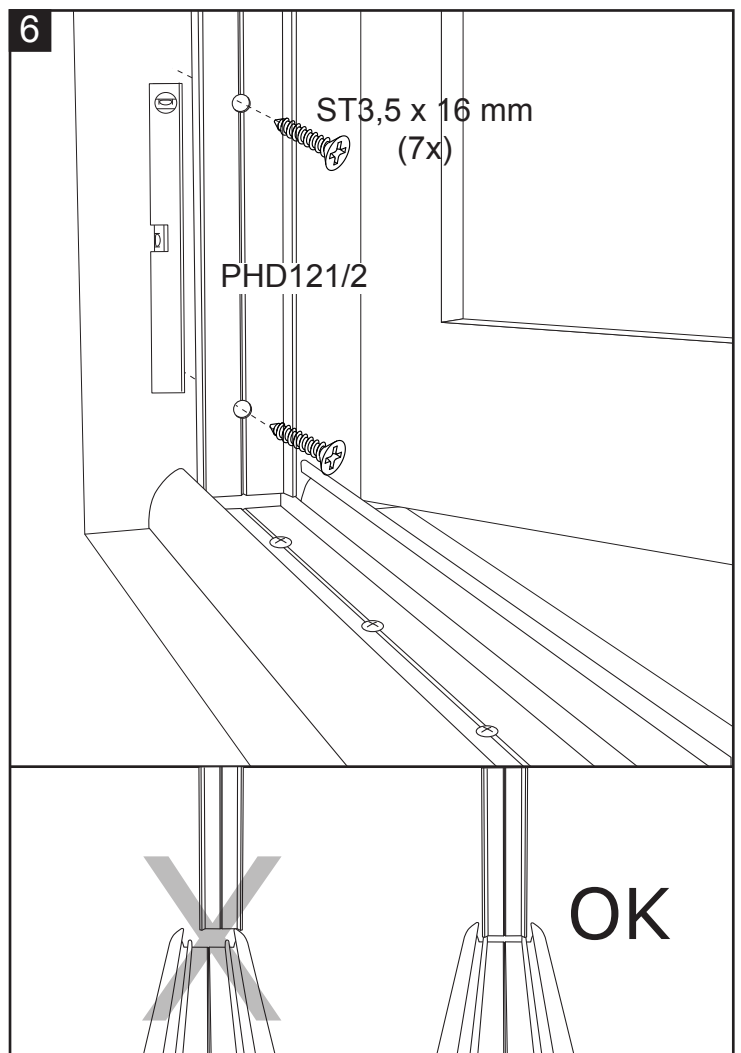
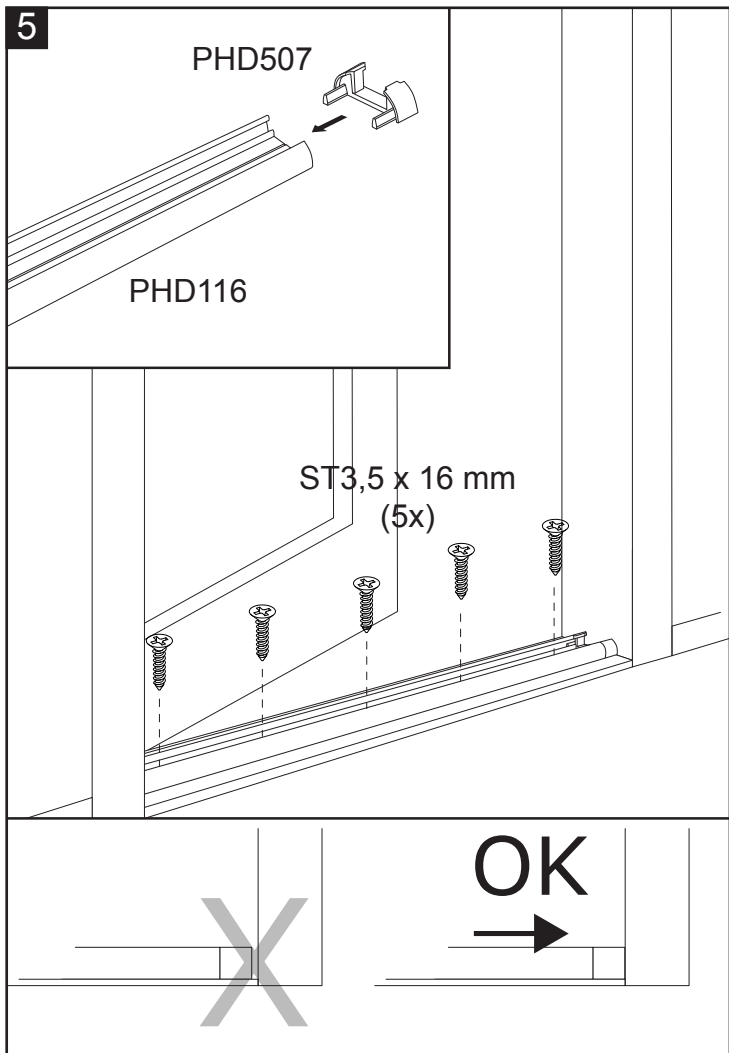
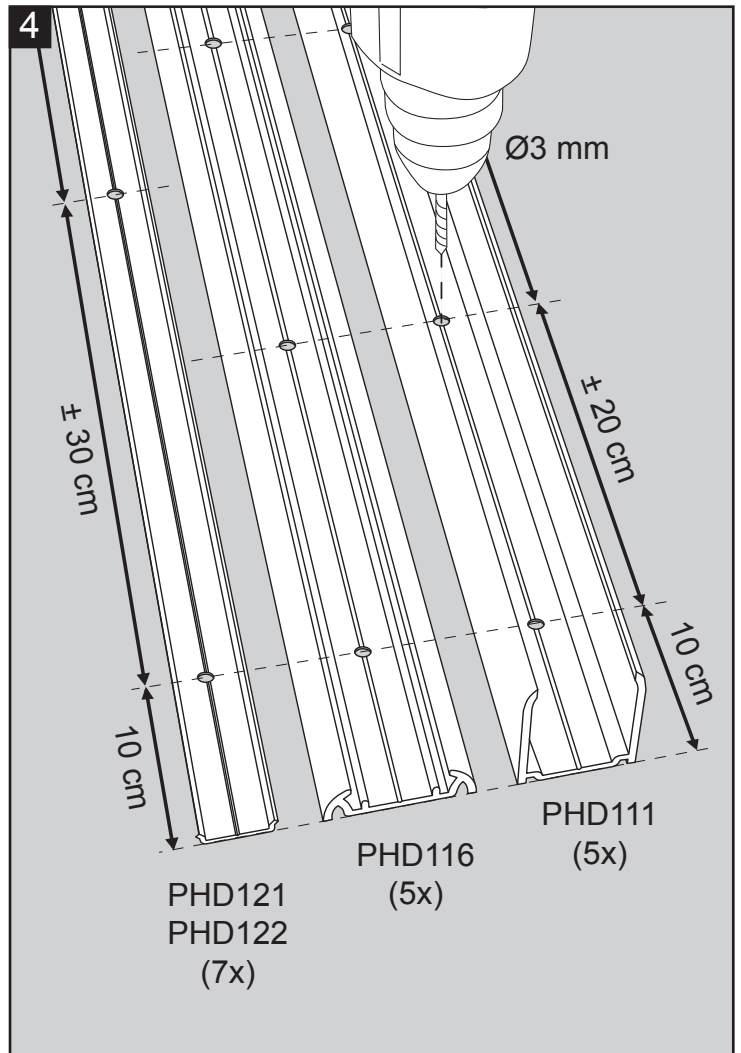
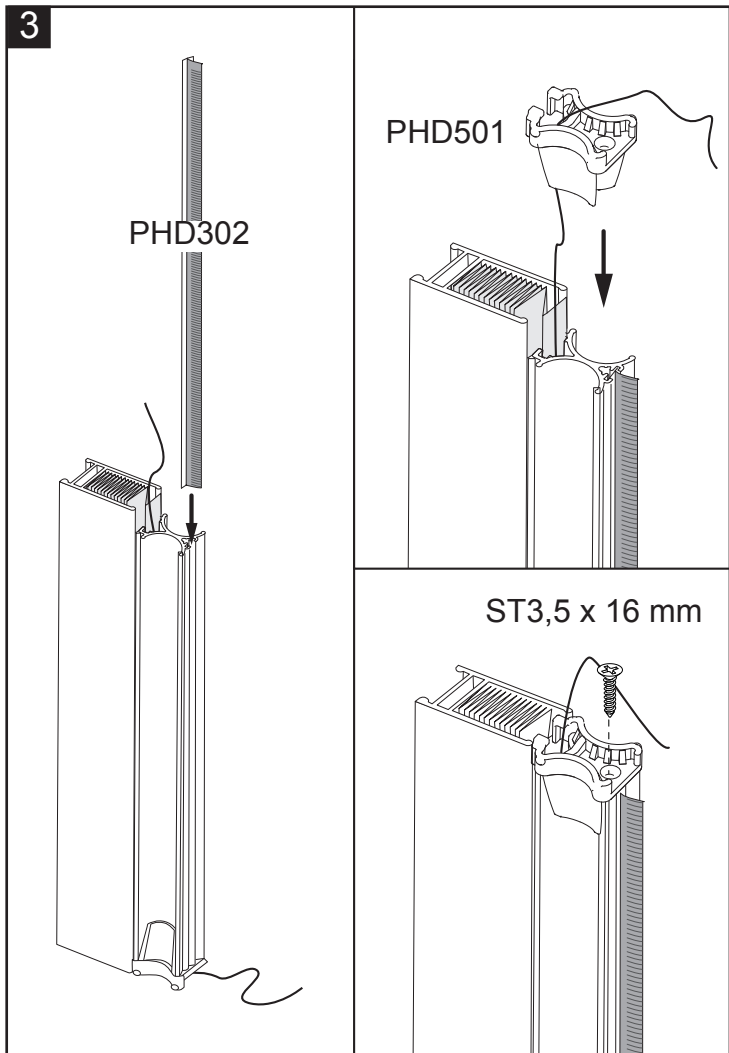


PHD116

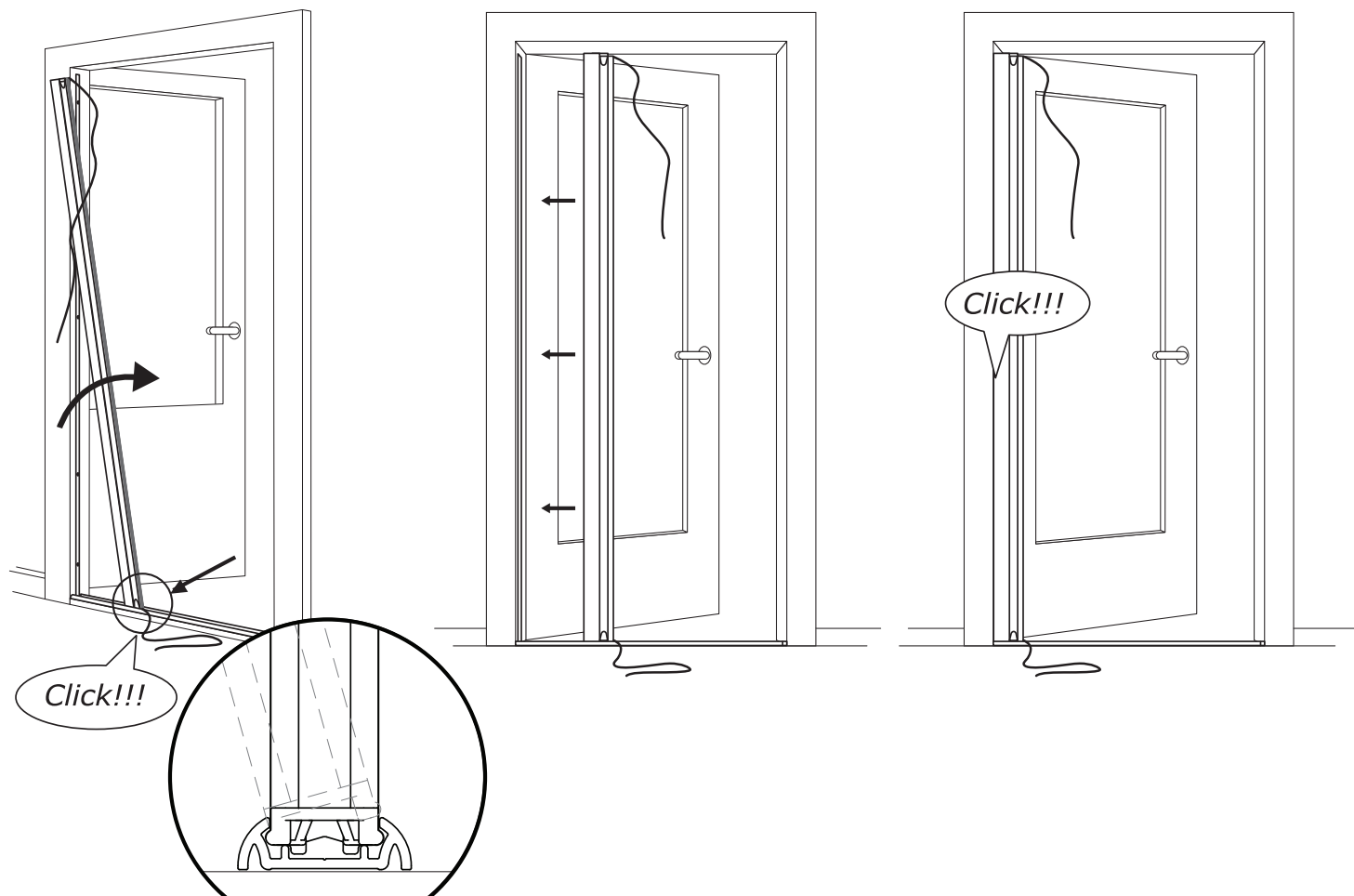


PHD507

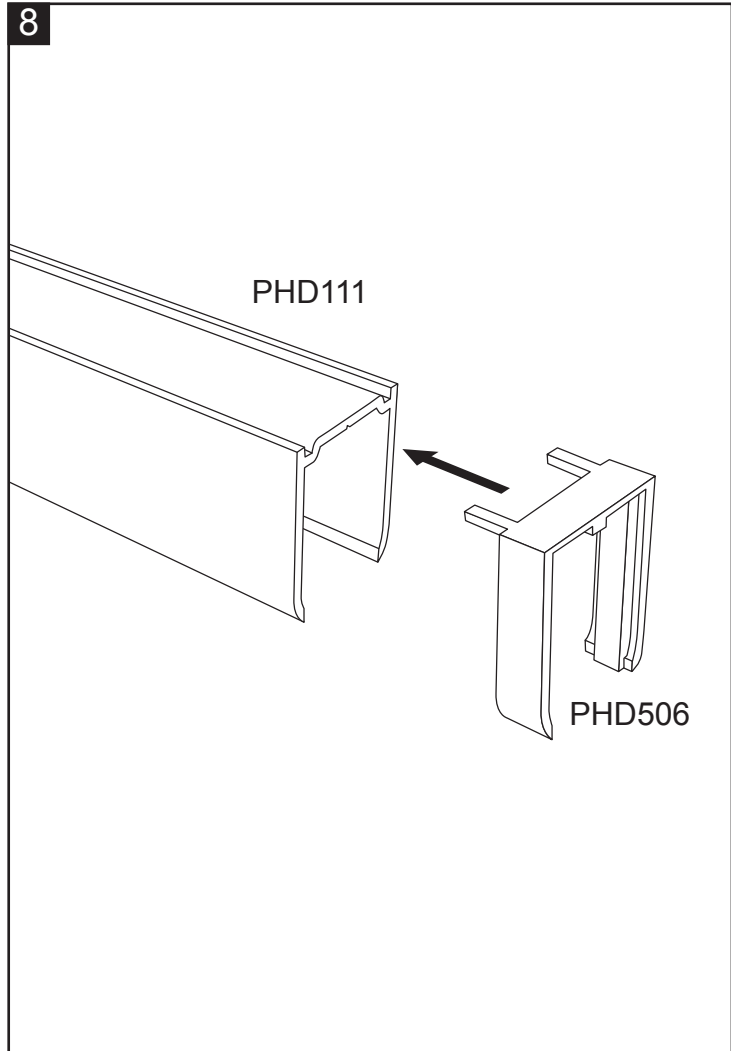




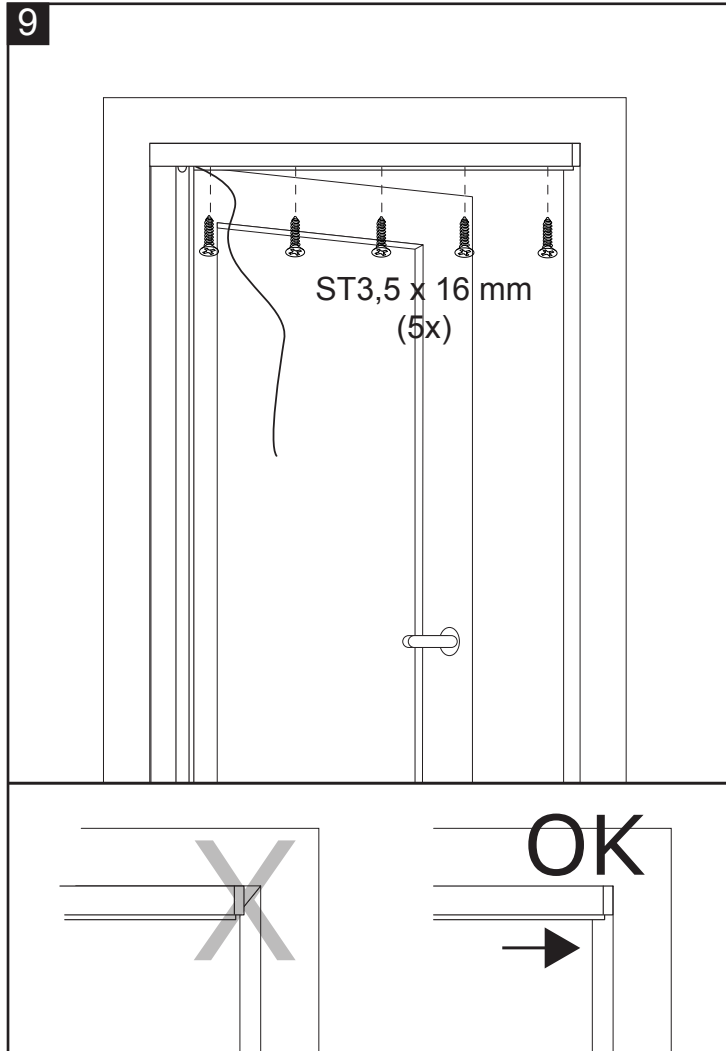
7

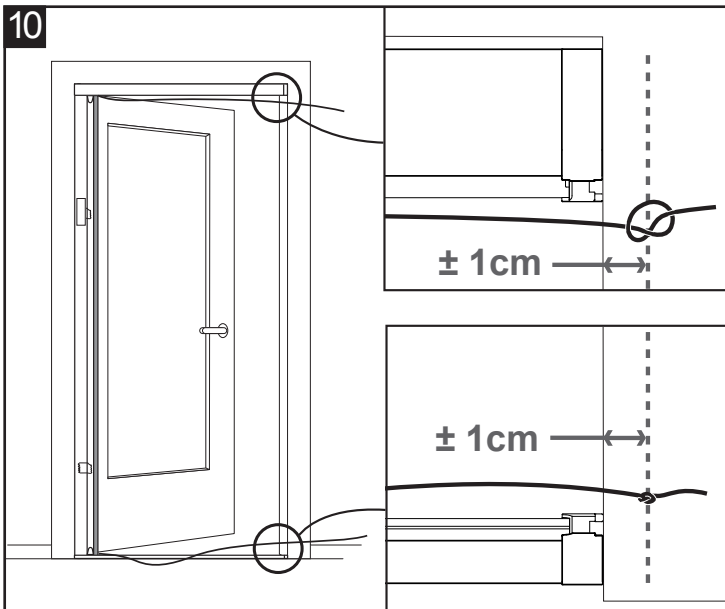


8

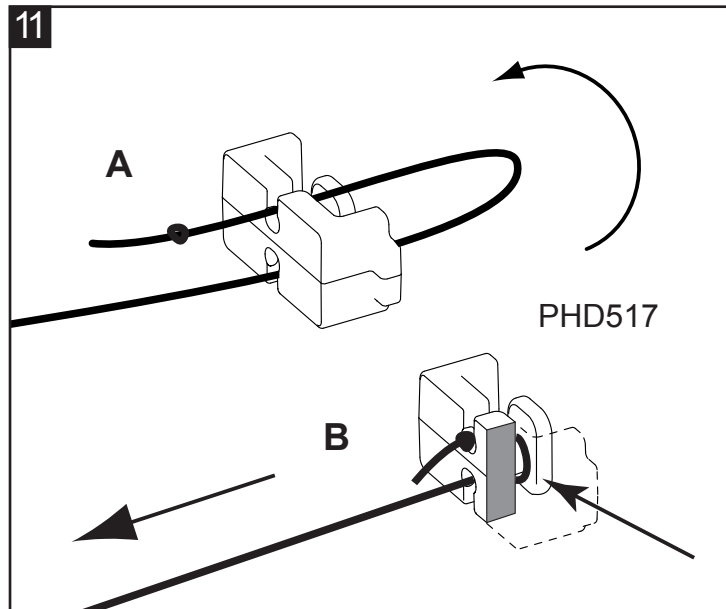


9

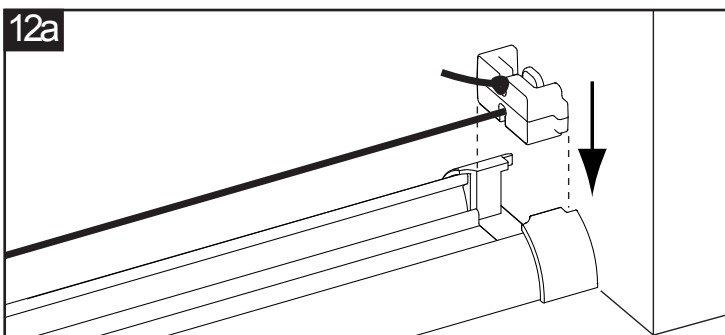




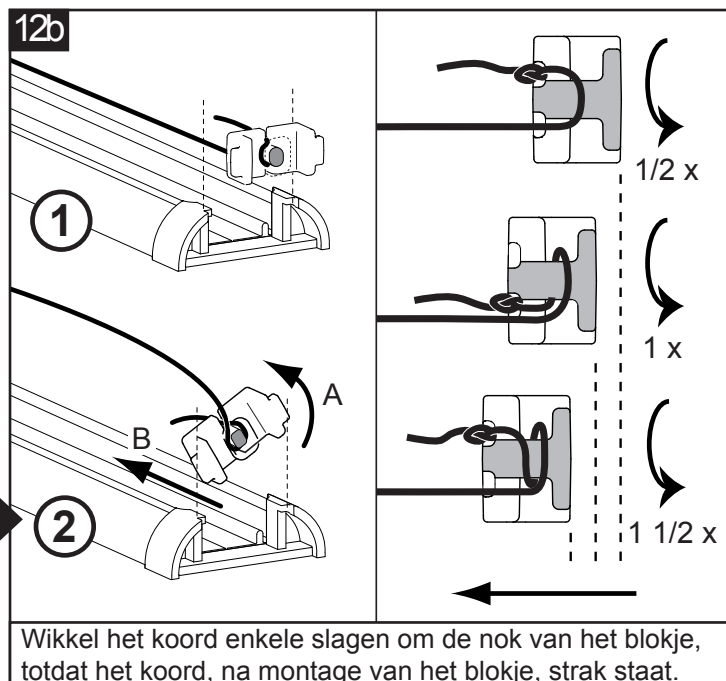
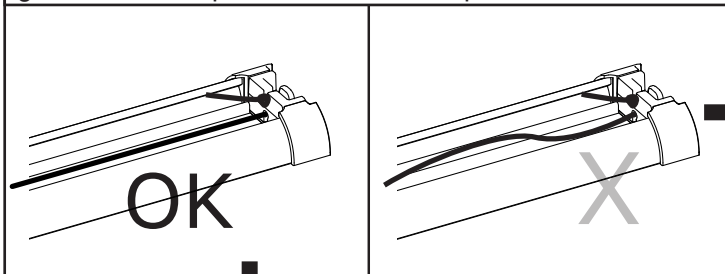
Trek het koord strak en leg een knoop op ongeveer 1cm afstand van het uiteinde van de geleider.



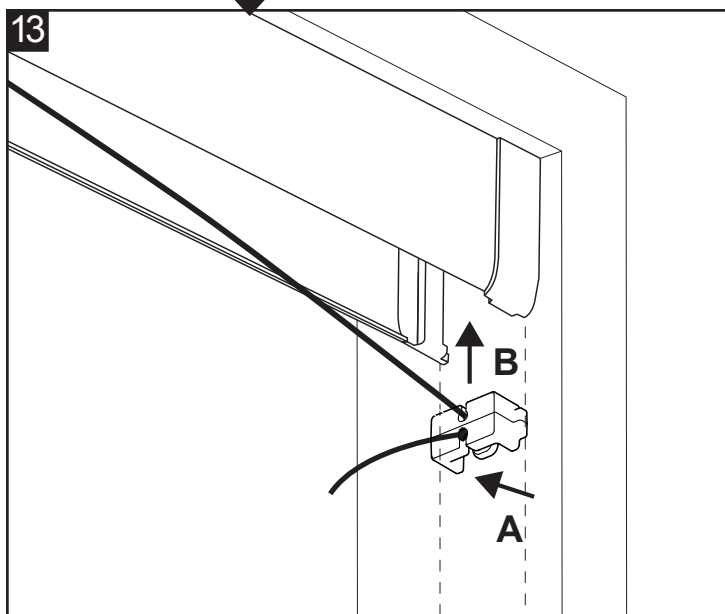
(A) Sla het koord om het spanblokje PHD517 met de knoop in de uitsparing (B) en trek het koord strak aan.



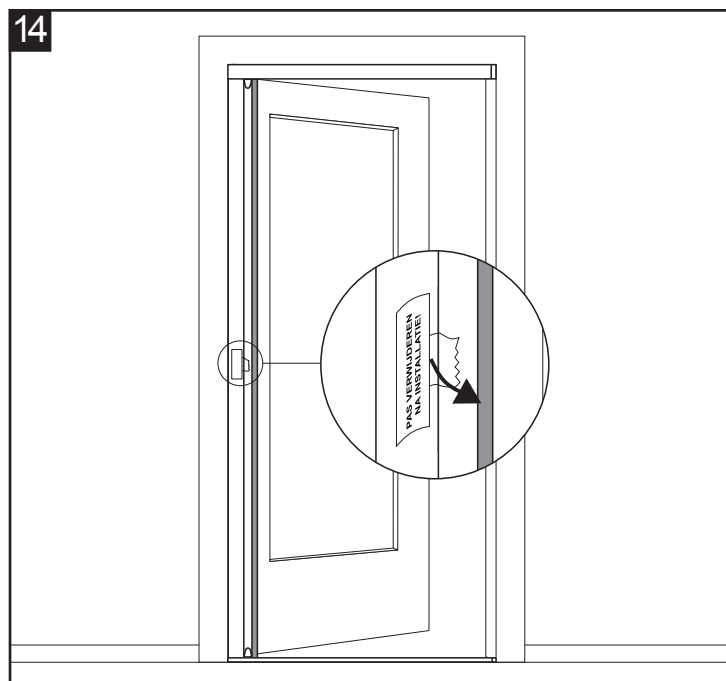
Plaats het blokje in de geleider. Als het koord al strak staat ga door naar stap 13, anders naar stap 12b.



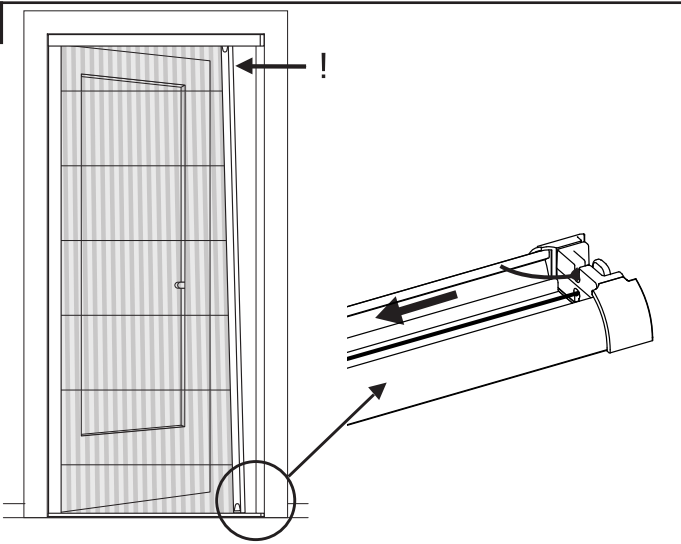
Wikkel het koord enkele slagen om de nok van het blokje, totdat het koord, na montage van het blokje, strak staat.



Herhaal de stappen 11 en 12 voor het koord en spanblokje aan de bovenzijde van de deur.



15



Als de deur nog niet recht sluit moet het koord onder en boven op dezelfde spanning worden gebracht. Haal een van de blokjes uit de geleider en pas de lengte van het koord aan zoals aangegeven in stap 12b.

16



na één week gebruik

