

RAMEN

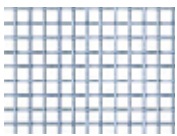
DAKRAMEN

ROLHOR CACHET

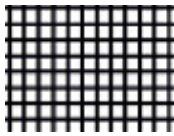
Stevige kwaliteit en zeer gemakkelijk en soepel te bedienen

De Hamstra Cachet raamrolhor is geschikt voor ieder type kozijn en met zijn vele montageopties, inclusief een schroefloze, een echte duizendpoot. Door het vriendelijke ontwerp met de ronde vormen valt de hor bijna niet op in uw interieur. Het gaas is tijdens gebruik altijd strak gespannen dankzij de borstels aan twee zijdes in de geleiders. Dag muggen en warme nachten, hallo frisse lucht in huis!

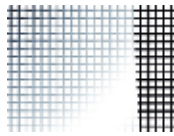
Gaassoorten



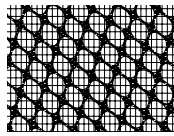
Kunststof gecoat glasfiber | Grijs



Kunststof gecoat glasfiber | Zwart



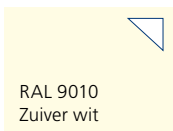
Zonwerend | Zwart
(alleen bij montage binnen mogelijk)
(max. 150 cm breed)



Respilon gaas
(max. 140 cm breed)

Kunststof gecoat grijs en zwart zijn standaard, er is geen meerprijs van toepassing. Voor overige gaassoorten geldt een vaste meerprijs.

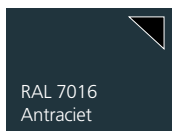
Kleuren



RAL 9010
Zuiver wit



RAL 9001
Crème wit

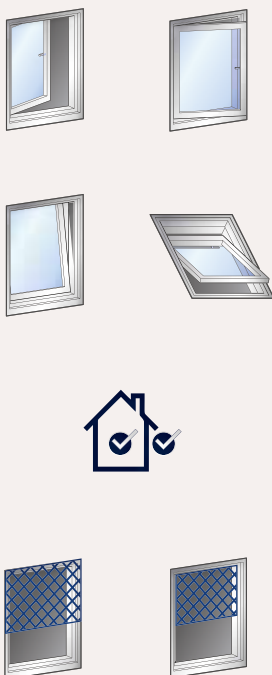


RAL 7016
Antraciet

Overige RAL-kleuren in **een matte, glans en structuur uitvoering** (vaste meerprijs) | Kunststof onderdelen zijn zwart (m.u.v. RAL 9016 en RAL 9003).



Toepassingen



“Deze hor heeft verschillende montage mogelijkheden waaronder een schroefloze. Ideaal wanneer u niet in het kozijn wilt boren”

Maatvoering

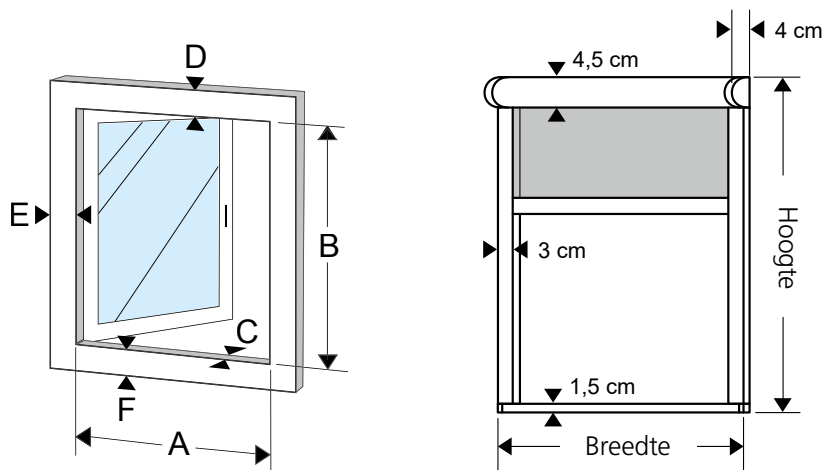
- Breedte minimaal 50 tot maximaal 200 cm
- Hoogte minimaal 30 tot maximaal 240 cm

Extra's / kenmerken

- Geschikt voor ieder type kozijn
- Stevige ronde aluminium cassette
- Geleiders met twee borstels om het gaas goed vast te houden
- Het gaas is strakgespannen, wind- en tochtvast en perfect passend
- Automatisch rolsysteem met demper
- Voorzien van een verend stelprofiel voor perfecte aansluiting in het kozijn
- Goed te combineren met raamdecoratie bij montage in het kozijn
- Bij de optie ODD/IDD is per kader aan te geven welke montage optie gewenst is
- Verkrijgbaar met trekkoord

Metten en invoeren

- Bepaal de plaatsing (binnen of buiten)
- Bepaal de montage (op het kozijn, in het kozijn of een combinatie)
- Meet de dagmaat
- Bereken de productmaat
- Voer productmaat in tijdens bestellen





Montage op het kozijn

Per montagetype is er een standaard berekening voor de productmaat. Indien gewenst kan hiervan afgeweken worden, rekening houdend met de minimale/maximale overlap op het kozijn. Met de onderstaande berekeningen wordt de hor strak om de raamopening geplaatst.

Let op: Wij raden voor een plaatsing buiten de door ons genoemde berekening aan, zodat de treklijst bereikbaar blijft door de opening van het raam.

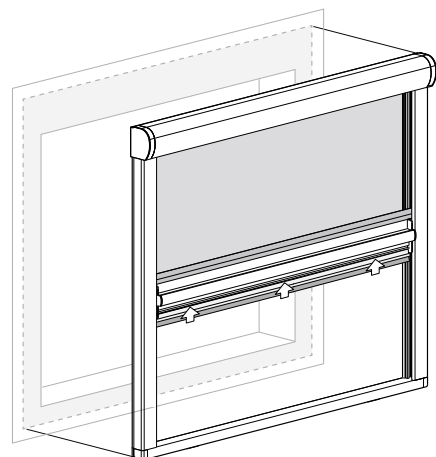
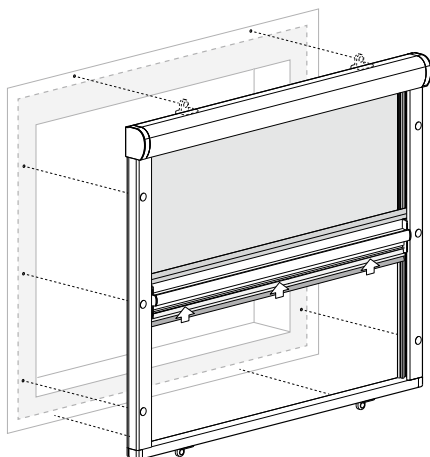
- Plaatsing: Binnen of buiten
- Bevestiging: Schroeven (ODD1*, montage binnen en buiten)
Dubbelzijdig tape** (ODD2, enkel voor montage binnen)
- Afdichting treklijst: Met sluitprofiel + verend stelprofiel
- Overlap op het kozijn:
 - Kozijnstijl boven (D) min. 50 mm; bij plaatsing buiten max. 50 mm voor plaatsing cassette
 - Kozijnstijlen beide zijdes (E) min. 25 mm voor plaatsing geleiders
 - Kozijnstijl onder (F) min. 15 mm; bij plaatsing buiten max. 45 mm voor overlap treklijst
 - Kozijnstijl onder (F) bij optie zonder sluitprofiel min. 25 mm; bij plaatsing buiten max. 30 mm voor overlap treklijst.

* Wordt geleverd met optionele extra montage clips voor bevestiging cassette (zie producttekening + technische tekening)

** De dubbelzijdige tape is in productie aangebracht op de achterzijde van de cassette en zijgeleiders.

Breedte = dagmaat (A) _____ + 60 mm (2 x 30 mm geleiders) = _____ mm (productmaat)
 Hoogte = dagmaat (B) ____ + 60 mm (45 mm cassette + 15 mm sluitprofiel) = _____ mm (productmaat)

Indien er een vensterbank aanwezig is, kies dan een montage op het kozijn / in het kozijn combinatie met sluitzijde IDD1 (inclusief verend stelprofiel) en reken dan de ruimte tot aan de vensterbank bij de berekening van de (totale) hoogte.





Montage in het kozijn

- Plaatsing: Binnen of buiten
- Bevestiging: Met schroeven door zijgeleiders
- Afdichting treklijst: Met verend stelprofiel, op de kozijnstijl onder
- Benodigde ruimte: Diepte van het kozijn (C) moet min. 40 mm zijn

Breedte = dagmaat (A) = _____ mm (productmaat)

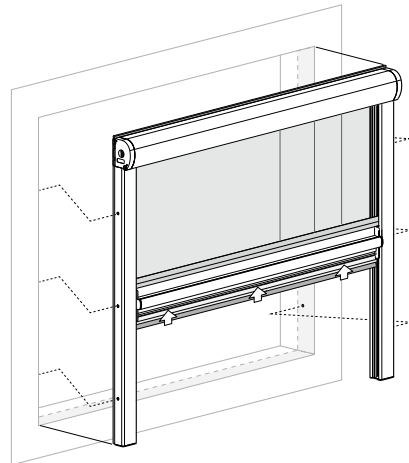
Hoogte = dagmaat (B) = _____ mm (productmaat)

Om de hor bij een montage in het kozijn passend te maken, krijgt de productmaat een reductie. Deze reductie wordt automatisch toegepast en hoeft daarom niet meegenomen te worden bij het berekenen van de productmaat.

De reductie is als volgt:

Breedte = -1 mm,

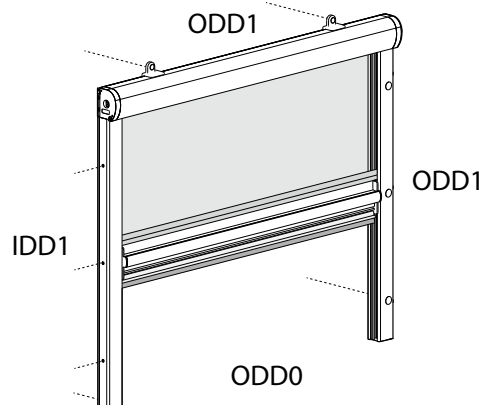
Hoogte = - 2 mm



Montage op het kozijn / in het kozijn combinatie

Variabele uitvoering van de hor per zijde.

- Plaatsing: Binnen of buiten, op en/of in het kozijn
- Bevestiging: Vrije keuze, per zijde (ODD of IDD)
- Uitvoering sluitzijde:
 - Met verend stelprofiel, op de kozijnstijl onder (IDD1)
 - Met verend stelprofiel, op het sluitprofiel (ODD1)
 - Zonder sluitprofiel, met borstel op achterzijde greep (ODD0)
- Bestelmaat: Gewenste productmaat ingeven, tenzij:
 - Montage in het kozijn voor beide geleiders, geef dan voor de breedte de strakke dagmaat op
 - Montage in het kozijn voor cassette en sluitzijde, geef dan voor de hoogte de strakke dagmaat op
- Overlap op het kozijn: Variabel per zijde, afhankelijk van de configuratie

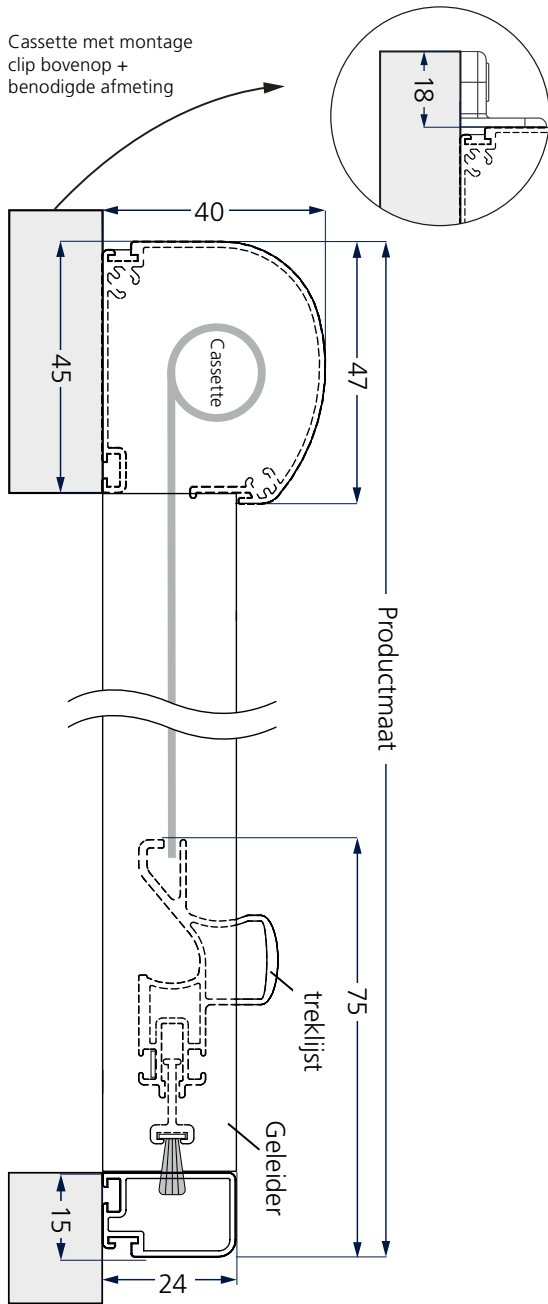


Bekijk de handleiding
via de QRcode.

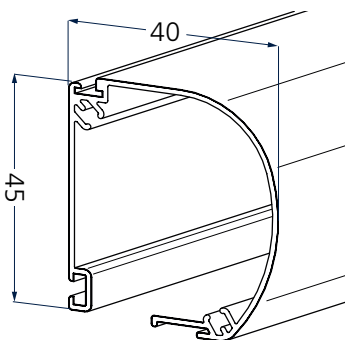


Op het kozijn

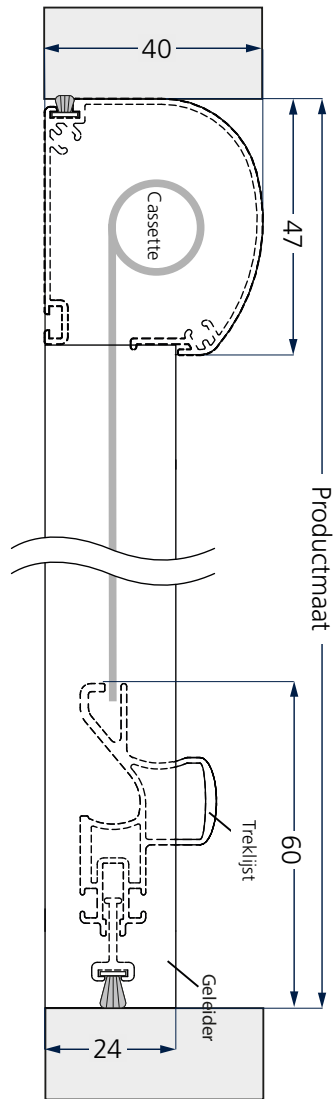
Cassette met montage clip bovenop + benodigde afmeting



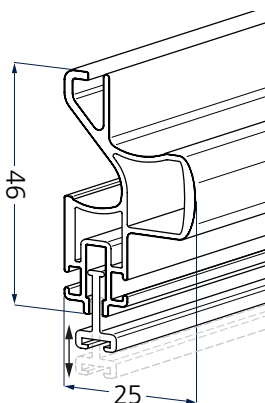
Cassette



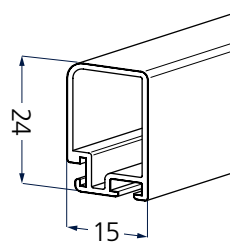
In het kozijn



Treklijst



Sluitprofiel



Geleider

